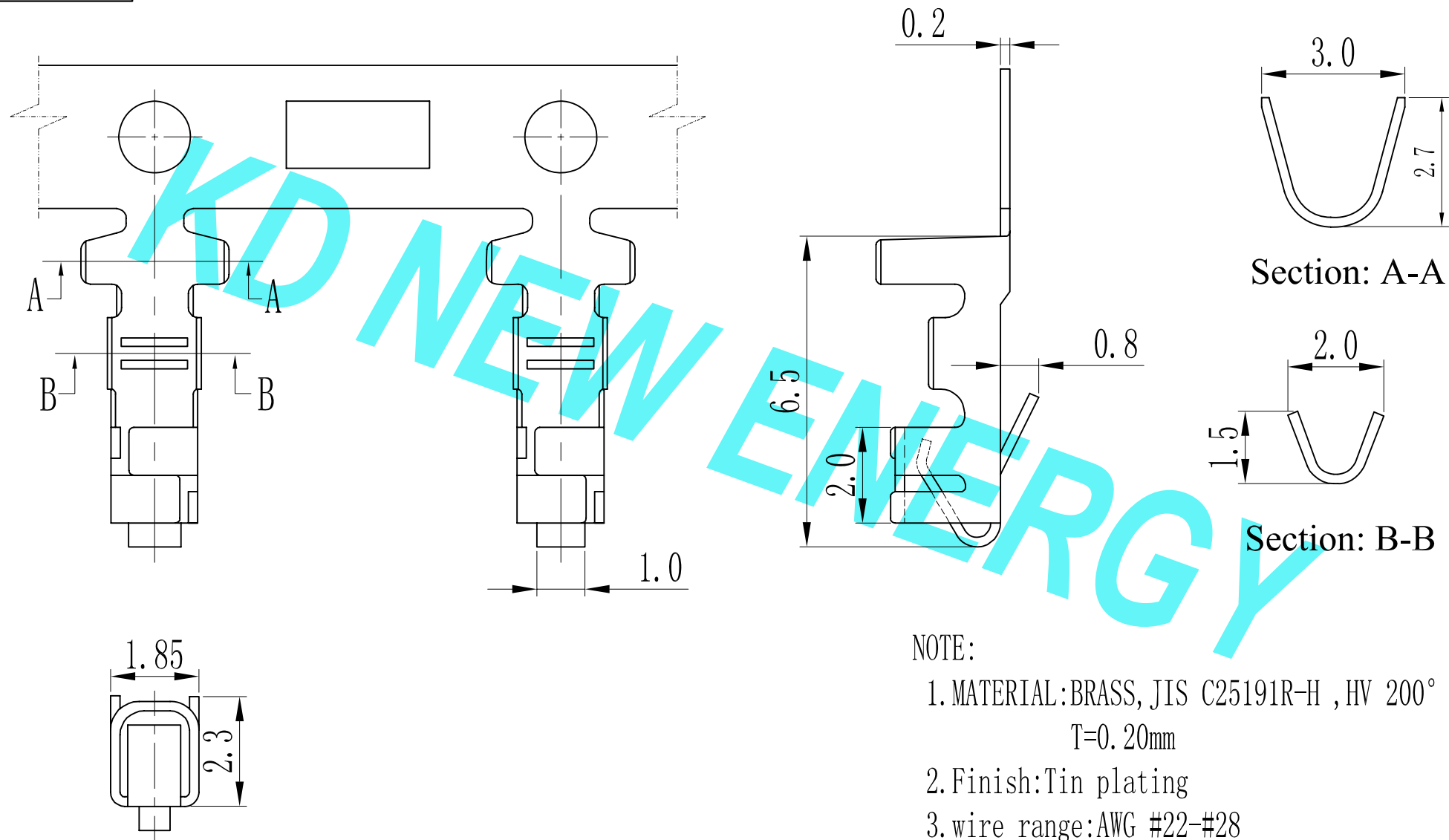


环保物料



NOTE:
 1. MATERIAL: BRASS, JIS C25191R-H , HV 200° ±5°
 T=0.20mm
 2. Finish: Tin plating
 3. wire range: AWG #22-#28

				GENERAL TOLERANCES		SCALE: 1:1	NAME	DATE	东莞市康导新能源科技有限公司 DONGGUAN ED NEW ENERGY TECHNOLOGY CO., LTD. 公司网址: www.dgoonne.cn 公司电话: 0769-85337533 邮箱: 2850175986@qq.com 公司传真: 0769-85392827		PART. NO: XH-T
						APPROVED					DWG. NO:
						DESIGNER			TITLE: 2.50mm pitch Crimp Terminal		REV: A0
A0	新图面发行	2018.12.06	UNIT: MM	0.00±0.15	X° ±3°	DRAWN	肖丽娟	2018.12.06			SHEET: 1/1
REV.	REVISION RECORD	DATE	SIZE: A4	0.000±0.08	X° X'±2°						