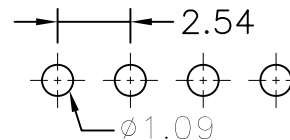
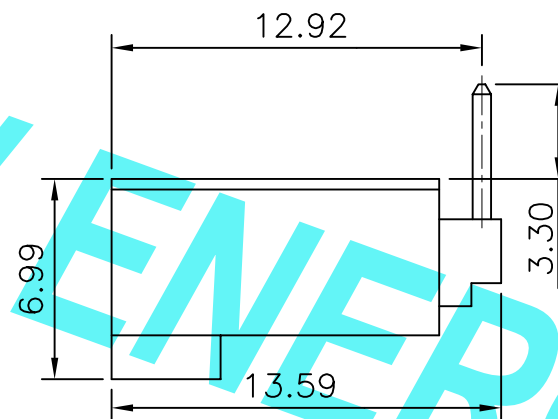
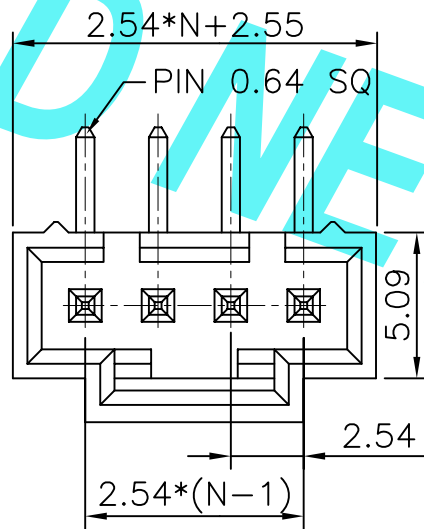


环保物料

Reference Informations:

*Material: Pin: Brass/Au or Sn

Wafer: PBT, UL94V-0



P.C.B. LAYOUT

				GENERAL TOLERANCES		SCALE: 1:1	NAME	DATE	 东莞市康号新能源科技有限公司 DONGGUANG KD NEW ENERGY TECHNOLOGY CO., LTD 公司地址: www.dgkonne.cn 公司电话: 0769-85337533 邮箱: 2850175986@qq.com 公司传真: 0769-85392827	PART. NO: 22541W90-NP*-A1-*
				LINEAR	ANGLES	APPROVED				DWG. NO: ENDE05
A0	新图面发行	2018.07.28	UNIT: MM	0.00 ± 0.15	$X^\circ \pm 3^\circ$	DESIGNER			TITLE: 2.54mm pitch Single Wafer	
REV.	REVISION RECORD	DATE	SIZE: A4	0.000 ± 0.08	$X^\circ X' \pm 2^\circ$	DRAWN	肖丽娟	2018.07.28	REV: A0	SHEET: 1/1